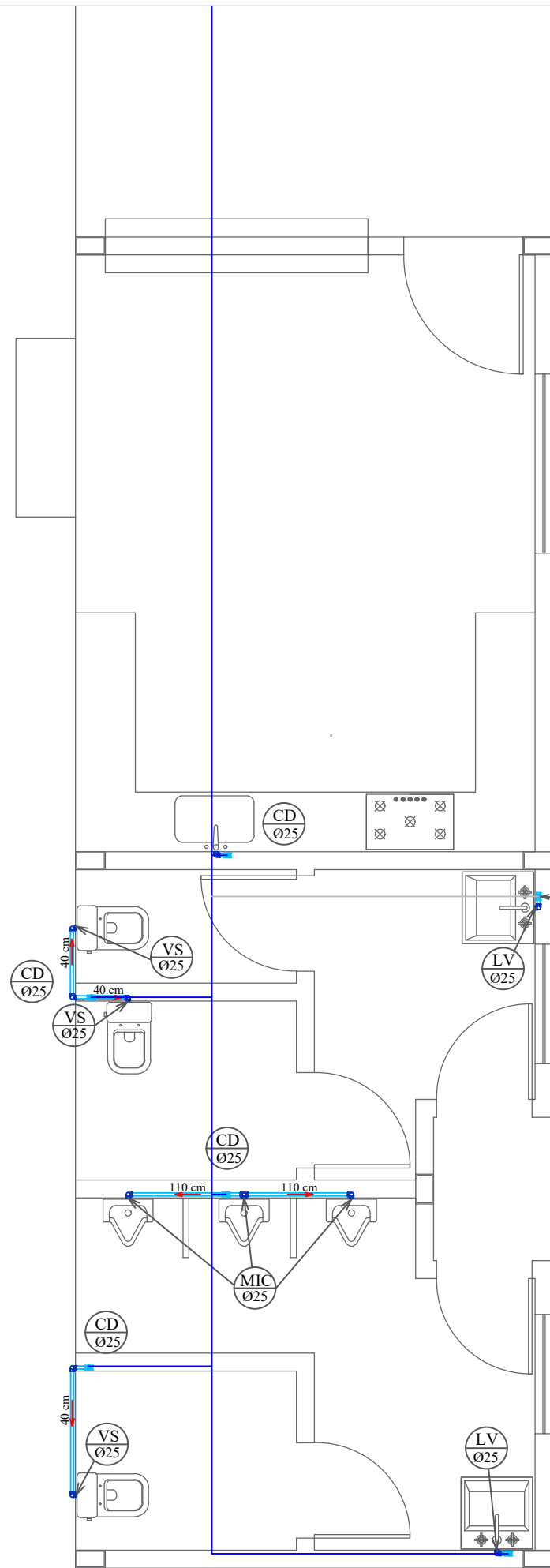
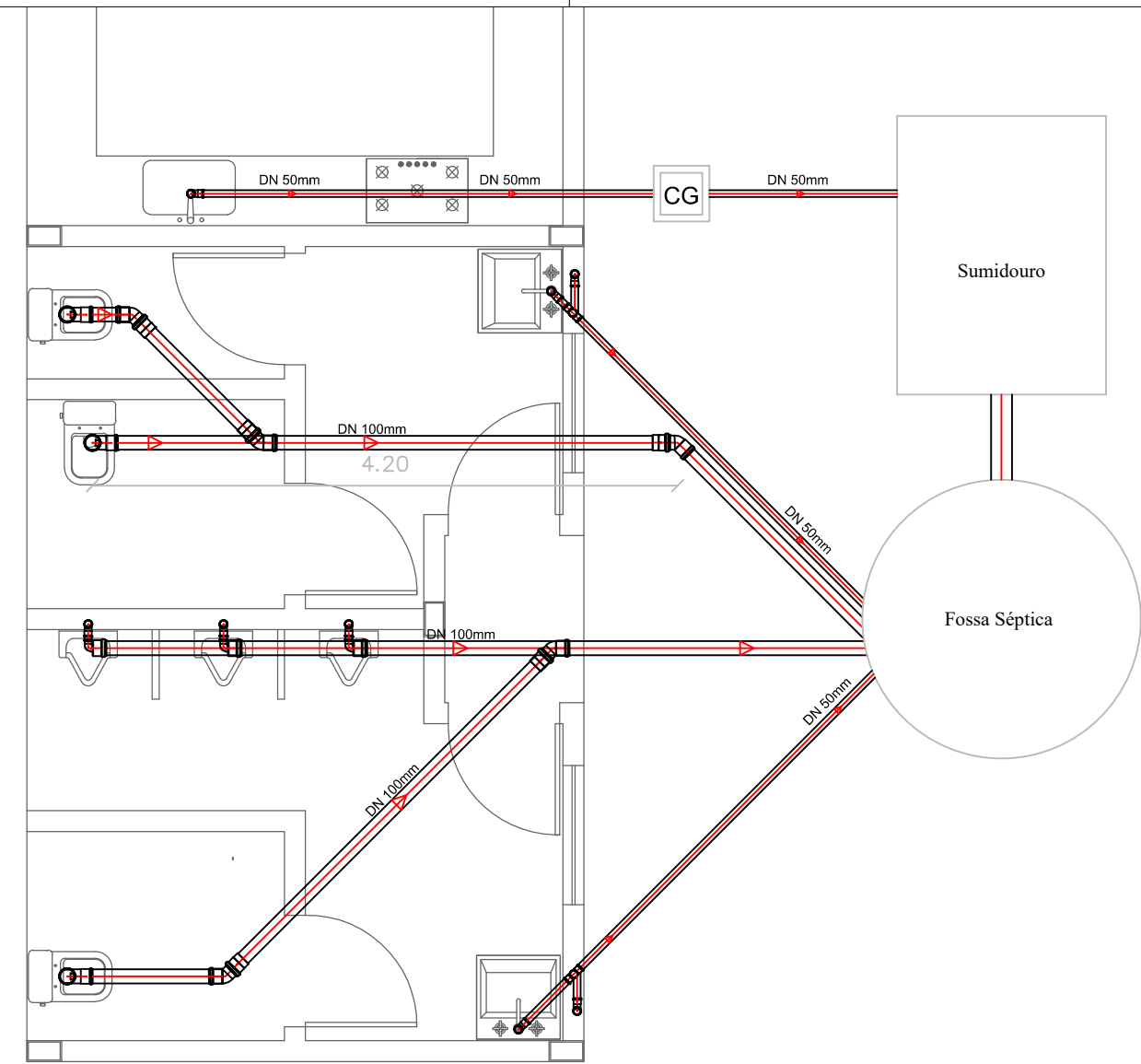


ENDEREÇO: AMPLIAÇÃO DE EDIFICAÇÃO PARA REALIZAÇÃO DE EVENTOS JUNTO À QUADRA DE GRAMA SINTÉTICA			
PROPRIETÁRIO:  CLAUDEMIR JOSÉ LOCATELLI Prefeito Municipal de Vista Gaúcha		RESPONSÁVEL TÉCN.:  CAROLINE MAIZA DAPPER Engenheira Civil - CREA RS223726	
DATA: JULHO/2026	CONTEÚDO: ARQUITETÔNICO	ESCALA: 1/75	FRANCHA: 01/03



**1** ÁGUA FRIA  
RUA AUGUSTO EBERHARDT  
ESCALA 1/75



**2** ESGOTO  
RUA AUGUSTO EBERHARDT  
ESCALA 1/50

LEGENDA		DIÂMETRO
	Coluna de abastecimento do reservatório	32 mm
	Ponto do lavatório	25 mm
	Ponto do vaso Sanitário	25 mm
	Ponto do mictório	25 mm
	Registro de gaveta - Saída	25 mm
	Ponto da torneira de uso externo	25 mm
	Ponto da torneira de uso interno	25 mm
	Ponto da torneira da pia da cozinha	25 mm
	Bóia de controle de vazão	20 mm
	Coluna de Distribuição de Água Fria	25 mm
	Registro de gaveta - entrada	25 mm
	Ralô Sifonado de Drenagem	40 mm
	Ponto de torneira do tanque	25 mm
	Coluna de Abastecimento Superior	25 mm
	Ponto da máquina de lavar roupa	
$\varnothing$	Diâmetro	
h	Altura	



ENDEREÇO:  
AMPLIAÇÃO DE EDIFICAÇÃO PARA REALIZAÇÃO DE EVENTOS JUNTO À QUADRA DE GRAMA SINTÉTICA

PROPRIETÁRIO:  
\_\_\_\_\_  
CLAUDEMIR JOSÉ LOCATELLI  
Prefeito Municipal de Vista Gaúcha

RESPONSÁVEL TÉCNICO:  
\_\_\_\_\_  
CAROLINE MAIZA DAPPER  
Engenheira Civil - CREA RS223726

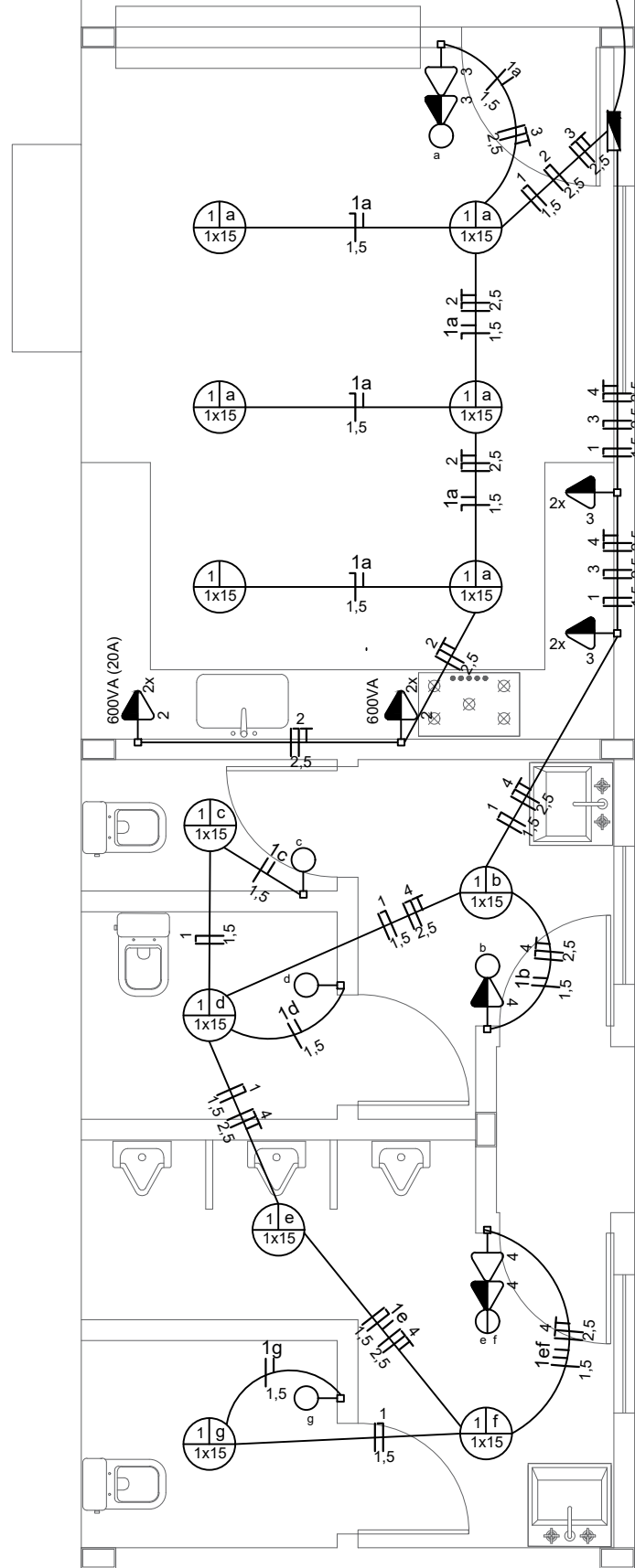
DATA: JULHO/2026

CONTEÚDO: IN. HIDROSSANITÁRIAS

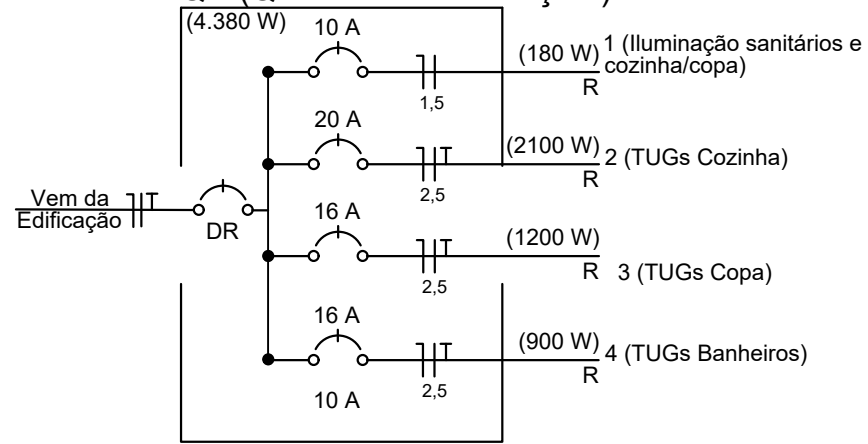
ESCALA: 1/75

FRANCHA: 02/03

ramifica da rede existente



### QD (Quadro de Distribuição)



**2** DIAGRAMA UNIFILAR  
RUA AUGUSTO EBERHARDT  
ESCALA S/E

### Legenda

Descrição	Simbologia
Eletroduto embutido na alvenaria ou sob o forro	
Eletroduto embutido no piso ou enterrado	
Quadro de Medição	
Quadro de Distribuição	
Caixa de Passagem	
Ponto de luz na parede	
Ponto de luz no teto	
Interruptor Simples	
Interruptor Paralelo	
Interruptor Duplo	
Interruptor Campainha	
Sensor de Presença	
Tomada Baixa	
Tomada Média	
Tomada Alta	
Campainha	

**1** PROJETO ELÉTRICO  
RUA AUGUSTO EBERHARDT  
ESCALA 1/75



ENDEREÇO:  
AMPLIAÇÃO DE EDIFICAÇÃO PARA REALIZAÇÃO DE EVENTOS JUNTO À QUADRA DE GRAMA SINTÉTICA

PROPRIETÁRIO:  
CLAUDEMIR JOSÉ LOCATELLI  
Prefeito Municipal de Vista Gaúcha

RESPONSÁVEL TÉCN.:  
CAROLINE MAIZA DAPPER  
Engenheira Civil - CREA RS223726

DATA  
JULHO/2026

CONTEÚDO  
IN. ELÉTRICAS

ESCALA  
1/75

FRANCHA:  
03/03